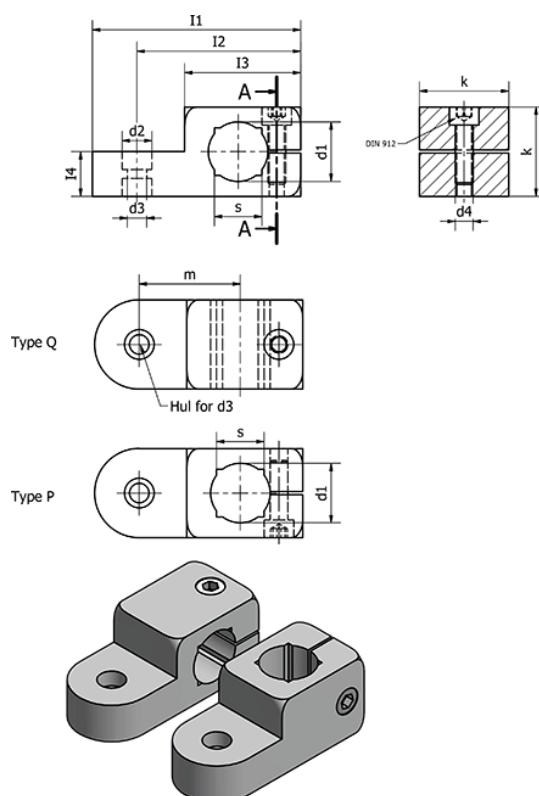


Varenummer: 20482B2030PMT
 Beskrivelse: E+G Laskforbindelse
 GN 482-B20-30-P-MT

Mål



--	l4	= 15
--	k	= 30
d1 = 20	m	= 33.5
d2 = 10	s	= 16
d3 = 6.5	Spændesæt for d3 = GN 511.1-M6-30-S/K	
d4 = M6	Spændesæt for d3 = GN 511-M6-30	
l1 = 70	Vægt (g)	= 100
l2 = 55		